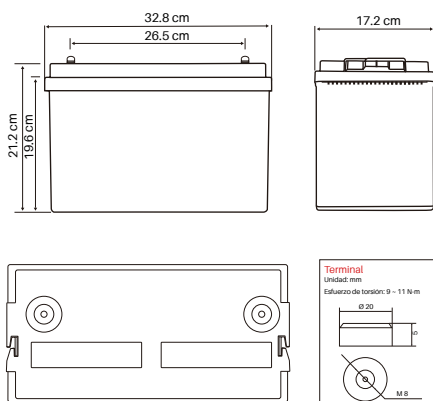


Olalitia LiFePO4 Smart BMS 12.8V 100Ah



INFORMACIÓN BÁSICA



ESPECIFICACIONES

| | | |
|------------------------------|---|---|
| Información básica | Modelo | OLA-12-100 |
| | BMS(Sistema de gestión de baterías) | Integrado |
| Carga | Capacidad nominal | 100Ah / 1280Wh |
| | Numero de ciclos | >4000 |
| | Peso | 11.7kg |
| | Dimensiones (L xW xH) mm | 328*172*212mm ± 2mm |
| | Rango de voltaje de funcionamiento | 10 -14.6V |
| | Voltaje nominal | 12.8V |
| Discarga | Garantía | Garantía de 2 años |
| | Características de carg | CCC / IU |
| | Voltaje de carga | 14.6V |
| Temperatura | Corriente de carga recomendada | 20A |
| | Corriente de carga maxima | 50A |
| | Corriente de descarga maxima | 100A |
| | Corriente de corte de descarga maxima(5 ~ 15ms) | (5 ~ 15ms) 450A |
| Material | Rango de temperatura(descarga) | -20 ~ 60 °C |
| | Rango de temperatura (carga) | 0 ~ 45 °C |
| | Rango de temperatura (almacenamiento) | -5 ~ 35 °C |
| | Código de protección de ingreso | IP65 |
| Monitoreo inteligente | Material de la Caja | ABS |
| | Terminales | M8 |
| Monitoreo inteligente | Bluetooth | Bluetooth 4.0 con aplicación para teléfono inteligente Permitir el control y la carga de los diferentes elementos de una batería de acumulador y protegerla de sobrecargas, sobretensiones y sobrecalentamientos. |
| | Conexión | Solo se puede conectar en paralelo, no en serie |

CALIDAD ESPAÑOLA

- La tecnología más segura, sin riesgo de incendio o explosión
- Larga vida útil
- Mejora constante de la capacidad de almacenamiento
- Gran estabilidad incluso bajo cargas extremas
- Sin efecto de memoria, sin necesidad de ciclos completo

APLICACIONES



Autocaravana; Caravana



Barco; Yate



Fotovoltaica; Energía renovable