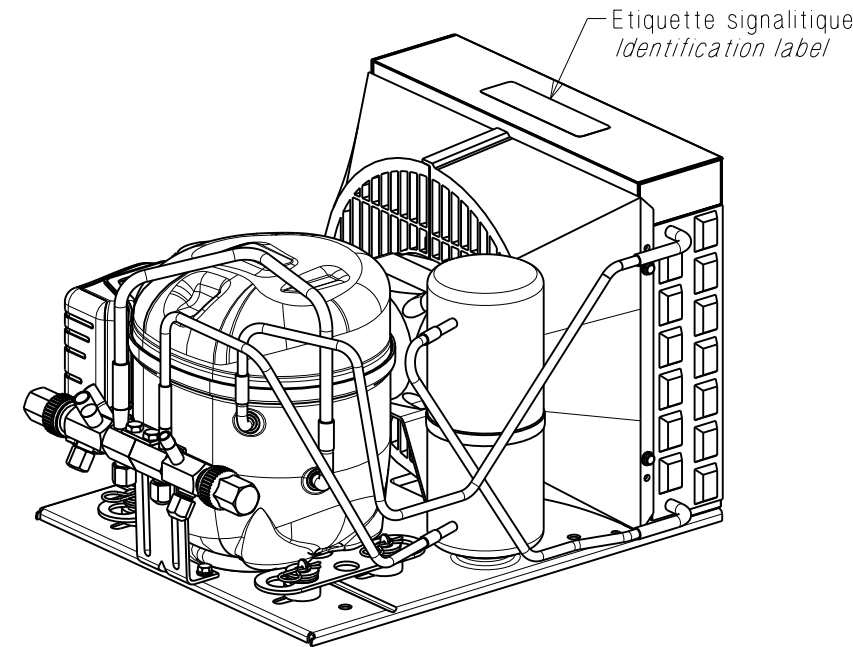
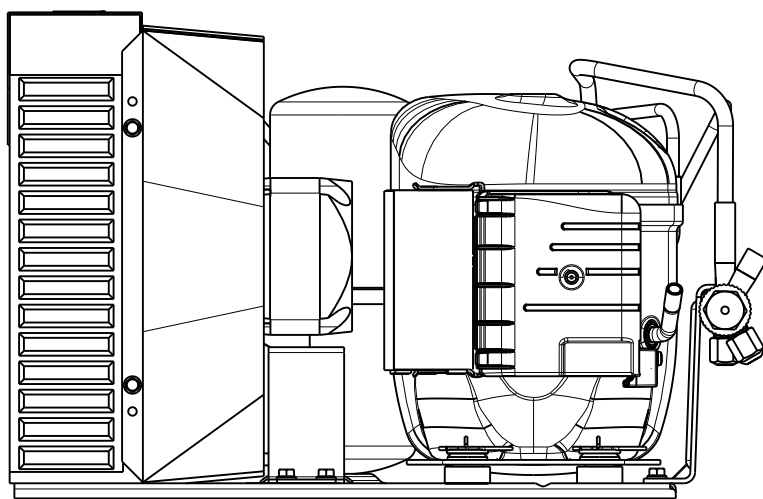
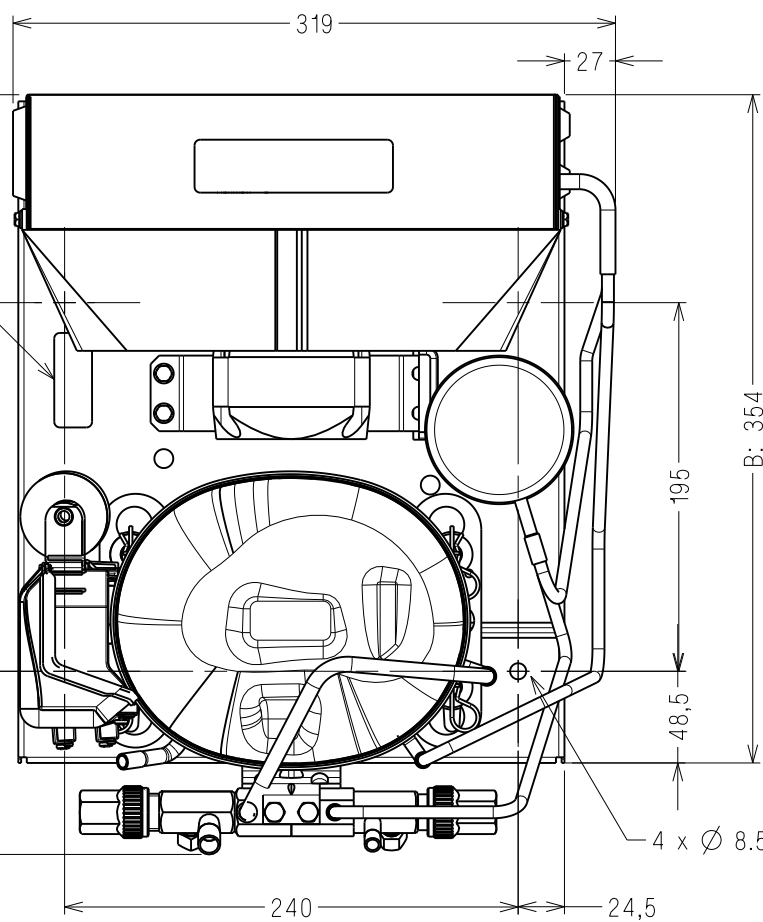


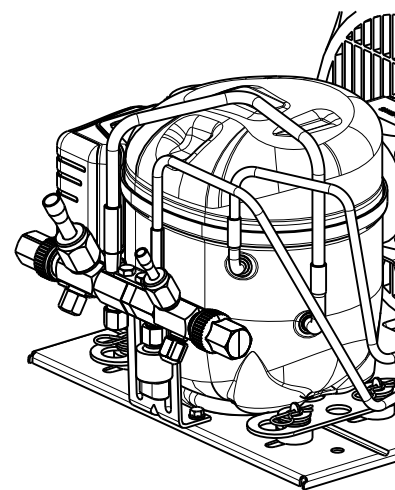
C : 257



Etiquette signalitique
Identification label



Etiquette pression
Pressure label



Version avec kit de raccordement
et mini pressostat

AE 2420 ZBR
AE 4440 YHR
AE 4430 YHR
AE 4430 ZHR
AET 4425 YHR
AET 4425 ZHR

EC46819	a	-	Lancement	11/07/12	GD	FF
A.M. File no.	Ind Rev	Rep. Mark	Modifications Change content	Date Date	Visa Sign	Verif Check

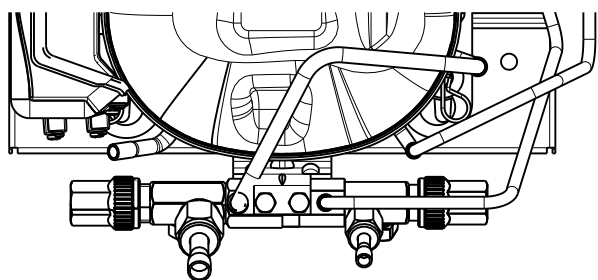
MATIERE : Conforme a la specification T.P.Co. Global 08
Material: Must comply with T.P.Co. Global Spec 08

COTES CRITIQUES Q.A. SYMBOLS	
★	CATEGORIE 1 CATEGORY 1
▲	CATEGORIE 2 CATEGORY 2
■	CATEGORIE 3 CATEGORY 3
□	CATEGORIE 4 CATEGORY 4
CATEGORIES DEFINIES PAR SP7121 IN ACCORDANCE WITH SPA7121	

TOLERANCES GENERALES GENERAL TOLERANCES	lineaire: straight: ± -- angulaire: angular: ± --	
--	--	--

	A	B	C
Condenseur CU / AI	+4	+4	-4
Kit de raccordement	+20	/	/

Dessine par: Drawn by: G.DREVET	le: 10/07/12	ECH. Scale -1-	ORIGINE Origin
Verifie par: Check by: F.FINET	le: 10/07/12		-



Version avec kit de raccordement

ATTENTION DOCUMENT
STRICTEMENT CONFIDENTIEL ET PRIVE
Ce document est la propriete exclusive de
TECUMSEH EUROPE SA et renferme des informations
ayant un caractere prive et confidentiel.
Ce document est remis sous la condition formelle
que son contenu ne sera pas divulgue a un tiers,
ni reproduit, ni adapte ou publie sans le consentement
expres de TECUMSEH EUROPE et qu'il pourra etre
utilise qu'apres l'autorisation ecrite de ladite societe.
Sur simple demande de TECUMSEH EUROPE le
present document devra lui etre restitue integrelement.

AE2 Grand socle Grand condenseur Bouteille et vanne	TECUMSEH EUROPE S.A. 38090 VAULX-MILIEU	Indice Revision
	DG6100	a