

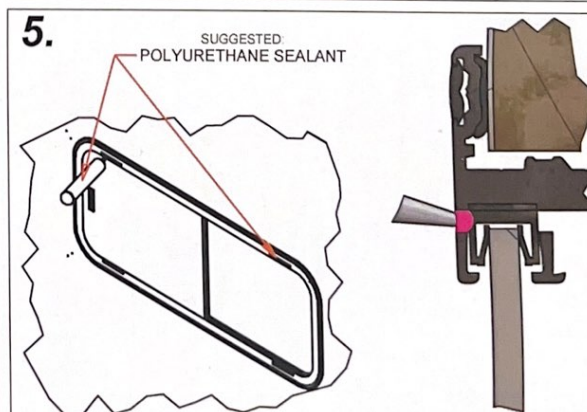
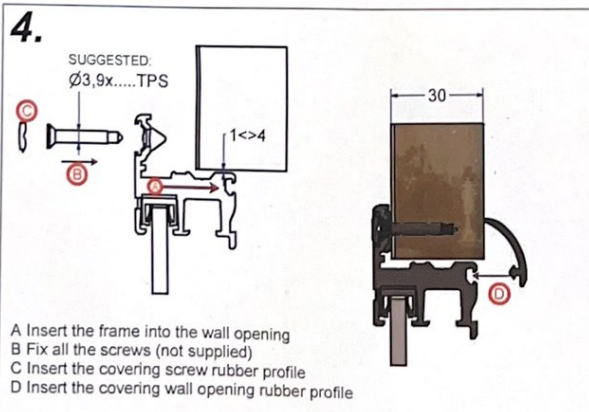
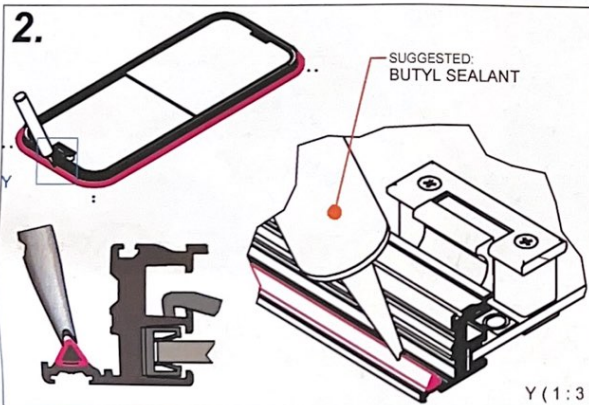
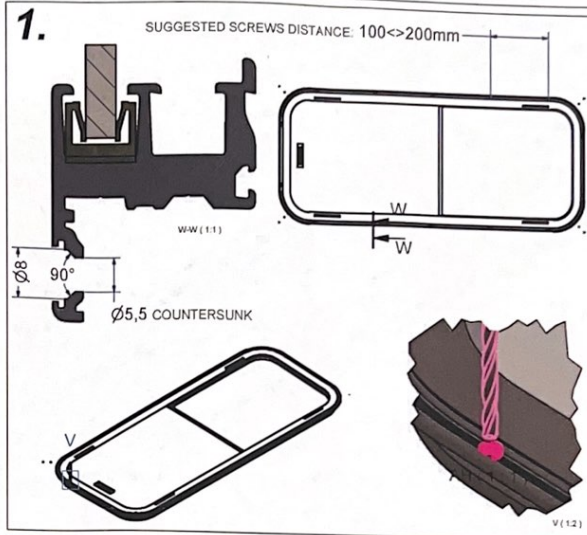
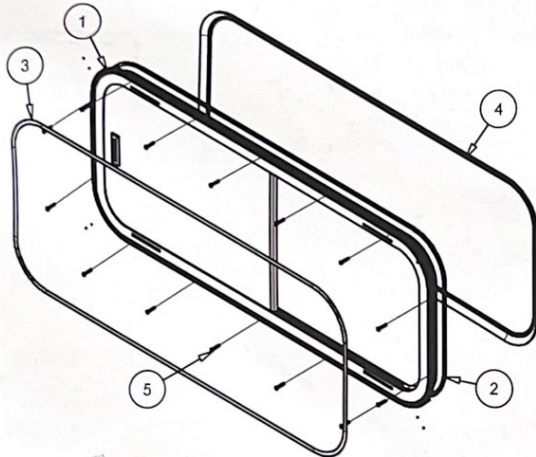
# SHIP-CAR

WINDOW SYSTEMS SINCE 1989

Q.TE	CODICE
1	COMPLETE WINDOW
2	SEALANT (NOT SUPPLIED)
3	COVERING SCREW RUBBER PROFILE (PVC002)
4	COVERING WALL OPENING RUBBER PROFILE
5	FIXING SCREWS (NOT SUPPLIED)

## INSTRUCTIONS STEPS FOR THE INSTALLATION OF OUR PA034 STANDARD SYSTEM

1. Drill the frame
2. Extrude some sealant in the area between the frame and your structure
3. Install the window by directing the window with the external sliding glass in the driving direction of the vehicle.
4. Fix the window to the structure of the vehicle with screws (not included) Insert the provided rubber profiles for internal and external finishing
5. Seal the holes in the upper part of the window frame



# SHIP-CAR

WINDOW SYSTEMS SINCE 1989

NUM.	CODICE
1	FINESTRA COMPLETA
2	SIGILLANTE (NON FORNITO)
3	COPRIVITE (PVC002)
4	COPRISCOCCA
5	VITI FISSAGGIO (NON FORNITE)

## PROCEDURA PER L'INSTALLAZIONE FINESTRE STANDARD PA034

1. Forare il telaio
2. Applicare del sigillante nella zona di contatto tra telaio e struttura
3. Installare la finestra orientandola con il vetro esterno scorrevole nella direzione di marcia del veicolo
4. Fissare la finestra alla struttura del veicolo con viti (non incluse)  
Inserire le gomme in dotazione per la finitura interna ed esterna
5. Sigillare gli scarichi presenti nella zona superiore della finestra

